

AI SCREENING ACCESS CONTROL

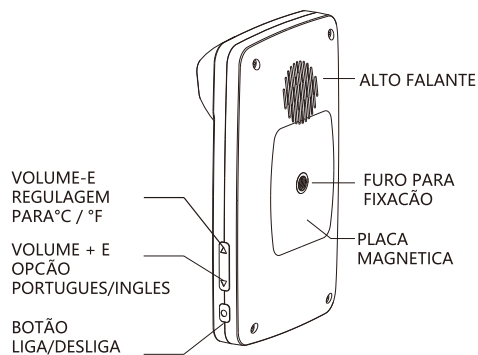
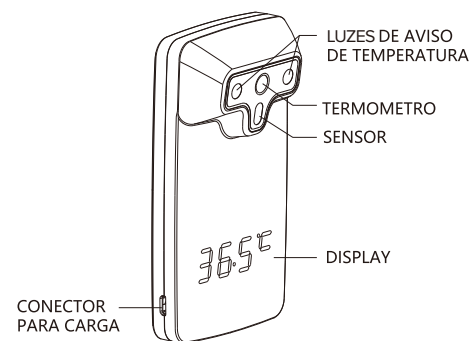
Detector de Temperatura Inteligente



MANUAL DE USO



Diagrama do produto



1. introdução do produto

Obrigado por escolher nosso produto. Este produto é um detector de temperatura, e de voz por inteligência artificial por indução automática sem contato é o mais recente algoritmo de voz "AI" para medir a temperatura corporal de pessoas que passa em tempo real e com precisão. Não há necessidade de dispor uma pessoa para a manipulação do aparelho para medir a temperatura do fluxo de pessoas nos recintos. O design moderno possui um aviso de temperatura normal e excessiva, o que pode impedir que as pessoas entre em contato com os demais e seja afetado. Ele é um detector amplamente utilizado. Utiliza automação avançada em escolas, hotéis, transporte público, comunidades vivas, shopping centers, balcões de check in nos aeroportos, edifícios de escritórios, e outras aplicações com tráfego intenso. O produto é compacto, preciso, rápido e de fácil instalação.

2. acessórios do produto

- 1 sensor de termostato, emissor de voz inteligente AI,
- 1 manual de instruções,
- 1 cabo de carregamento via USB,
- 1 certificado,
- 1 disco metálico,
- 2 fitas adesivas 3M

3. introdução das teclas

Pressione e segure o botão liga / desliga por 3 segundos para ligar e pressione e segure o botão liga / desliga por 3 segundos para desligar; Pressione a tecla ▲ brevemente para aumentar o volume e pressione a tecla ▼ brevemente para

diminuir o volume; Pressione a tecla ▲ por 3 segundos para alternar entre °C / F, pressão longa tecla ▼ para alternar entre português e inglês

4. Parâmetros técnicos Fonte de alimentação

bateria de lítio 3.7V 2000mA;
Tamanho do produto: 120 * 70 * 34mm;
Peso do produto: 118g;
distância: 10cm ;
Precisão da medição: 30-43 ± 0,2 ° C;
Ambiente de medição: 0-40 ° C;
Temperatura em ° C / ° F;
Idioma de transmissão: português / inglês ;
Tempo de uso por carga de aproximadamente 30 horas, tempo de carga 2:30 horas

5. diagrama de instalação do método de instalação

Método 1: quatro ímãs poderosos são colocados na parte traseira do produto, que podem ser absorvidos diretamente na superfície do metal ; se encontrarmos a superfície de madeira, vidro, plástico e outros materiais, nossos acessórios são fornecidos com placa metálica, que são coladas sobre elas e, em seguida, o produto é absorvido.

Método 2: existem porcas de cobre M6 padrão embutidas no meio da parte traseira do produto, que podem ser usadas diretamente com o suporte triangular encontradas no mercado;

Método 3: o produto pode ser fixado no suporte do telefone celular através do grampo traseiro.

6. Faixa de temperatura ambiente disponível

1- Quando a temperatura ambiente medida é inferior a 0 ° C, o visor mostra LO e não é indicado o

uso do produto podendo sofrer influencia do ambiente , 2- Quando a temperatura ambiente medida é superior a 40 ° C, o visor mostra: HI, e também não é indicado o seu uso
Método 3: o produto pode ser fixado no suporte do telefone celular através do grampo traseiro.

7. Medição de temperatura

Estenda a palma da mão ou a testa próximo ao sensor, permaneça por 1 segundo, aguarde a transmissão de voz e a medição terminou
1- Quando a temperatura medida é de 35,1 ° C a 37,2 ° C, o aparelho avisa que a temperatura está normal, e a luz de aviso ficará verde, mostrando a temperatura no visor

2- Quando a temperatura medida for de 37,3 ° C a 38,7 ° C, o som de aviso de alta temperatura será transmitido primeiro e a voz transmitirá que o usuário esta com temperatura alta e aguardar as instruções de como proceder, e acendera uma luz laranja

3- Quando a temperatura medida é de 38,8 ° C a 43 ° C, o som de aviso de alta temperatura é transmitido primeiro, a voz transmite a mensagem padrão a qual o usuário devera também aguardar instruções dos responsáveis e a luz de aviso fica vermelho

8. função de carregamento

Conecte o cabo USB distribuído aleatoriamente a qualquer porta USB para carregar. Ao carregar, o USB acende em vermelho quando estiver carregando e verde pronto para o uso. Geralmente, o tempo de carregamento é de 2:30 horas.

5. Precauções

Siga todos os métodos e instruções de operação deste manual .Este produto é adequado para uso profissional ou doméstico -Não use sob luz solar forte ou luz solar direta ,Não use em ambientes com umidade menor que 85% e temperatura entre 0 ° C e 40 ° C é a indicada para o seu perfeito desempenho ,Não toque na lente do sensor com dedos ou objetos estranhos, Para garantir a precisão da medição, deixe o produto em temperatura ambiente por 30 minutos ,Não coloque o produto onde as crianças possam tocá-lo ,Este produto é um produto de alta precisão e tecnologia que deve ser manuseado com cuidado para evitar pancadas, quedas e outros atos que danifiquem o produto ,Não desmonte e repare o produto sozinho. Se você tiver alguma dúvida, entre em contato com o revendedor local. As versões de software e hardware dos produtos são constantemente atualizadas. Consulte a função do produto em questão. A interpretação final do produto pertence à empresa.

Fabricado na China Importado e Distribuído por:

Siri Comércio e Serviços Ltda.
CNPJ: 04.904.042/0009-65
Rua Manoel Vieira Garção, 77 Sala 202 -
CEP 88301-425 - Centro Itajaí - SC - Brasil

Fabricante:

Jiangxi Cihetang Biotechnology Co. Ltd
Endereço: South Industrial Park, yongfeng County
ji'an City - Jiangxi province, China